

# 2023クリスマスミックスダブルトーナメント

令和5年12月24(日)

※決勝トーナメント進出チームはリーグ戦の1位と2位

オープンクラス(12)

◆予選リーグ

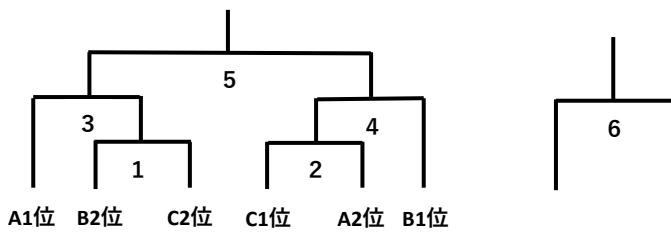
Aブロック	1	2	3	4	完了試合	勝敗	順位
	藤野・竹野	小林・江口	小柳・梅田	永松・栗原			
1 藤野 勝美 竹野 昌己		1	3			-	
2 小林 圭 江口 香里	1			4		-	
3 小柳 昂輝 梅田 美帆	3			2		-	
4 永松 健 栗原 若葉		4	2			-	

Bブロック	1	2	3	4	完了試合	勝敗	順位
	渋谷・宮川	小林・松原	志田・志田	高木・高木			
1 渋谷 正則 宮川 一三		1	3			-	
2 小林 哲 松原 涼子	1			4		-	
3 志田 康成 志田 奈緒巳	3			2		-	
4 高木 博之 高木 美左子		4	2			-	

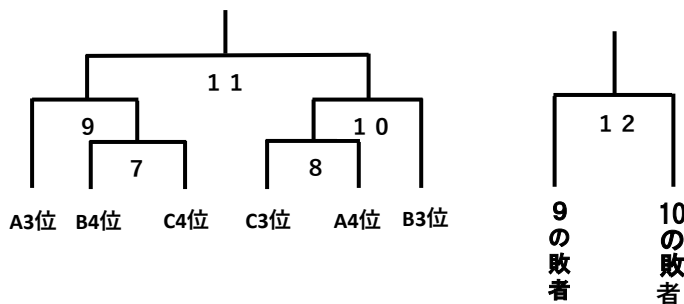
Cブロック	1	2	3	4	完了試合	勝敗	順位
	阿部・田畑	北村・佐藤	小倉・丸山	長川・山田			
1 阿部 春夏 田畑 大吾		1	3			-	
2 北村 あゆみ 佐藤 尚	1			4		-	
3 小倉 三千代 丸山 浩司	3			2		-	
4 長川 敏和 山田 裕子		4	2			-	

◆決勝トーナメント

◆3位決定戦



◆予選リーグ3、4位トーナメント



# オーダー・オブ・プレー

令和5年12月24日(日)

集合時間	R	1コート	2コート
9:00	1R	C1	C2
9:00	2R	B1	B2
9:30	3R	A1	A2
	4R	C3	C4
	5R	B3	B4
	6R	A3	A4
	7R	決1	7
	8R	決2	8
	9R	9	10
	10R	決3	決4
	11R	11	12
	12R	決5	決6

## ■注意事項

### 【試合方法】 6ゲーム先取、ノードとします。

- ・ 試合前の練習は、1人サービス4本以内とします。
- ・ 集合時間に遅れたペアは失格とします。

### 【リーグ戦の順位決定方法】

- 1、完了試合数の多いペアを上位とする。
- 2、チームの勝率の高い方を上位とする。
- 3、同率の場合は、互いの対戦結果（直接対決）の勝者
- 4、取得ゲーム率
- 5、じゃんけん